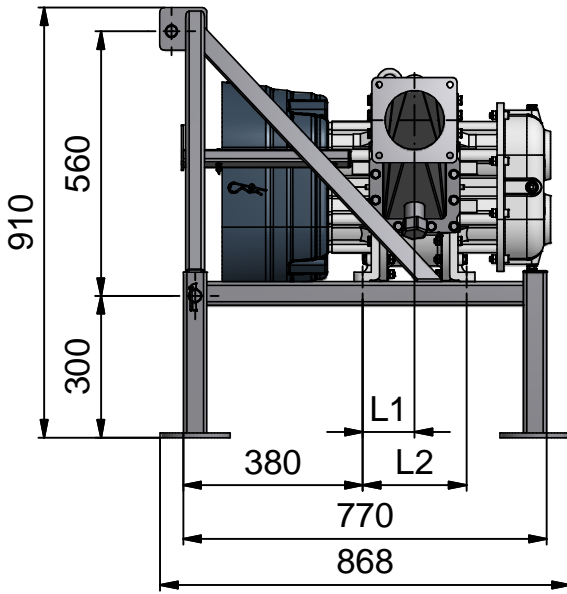


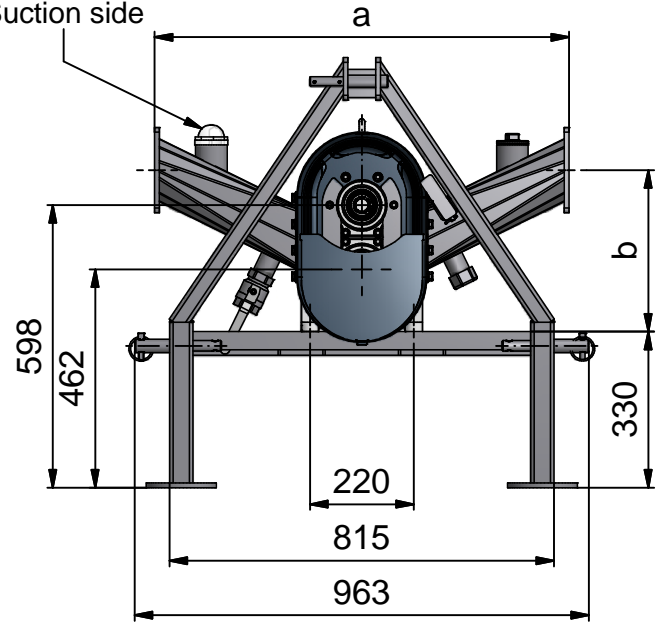
Zapfwellenprofil DIN 9611 Form 1
Power take-off shaft DIN 9611 Form 1

Abmessungen / Dimensions
Baureihe: R136 Konsole Dreipunkt
Series: R136 Three-point Base

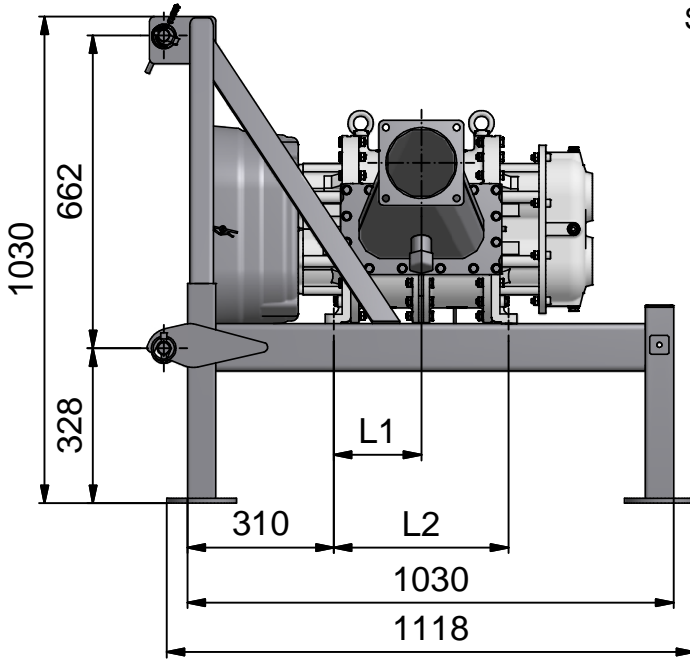
GBO.019



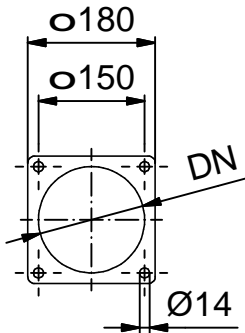
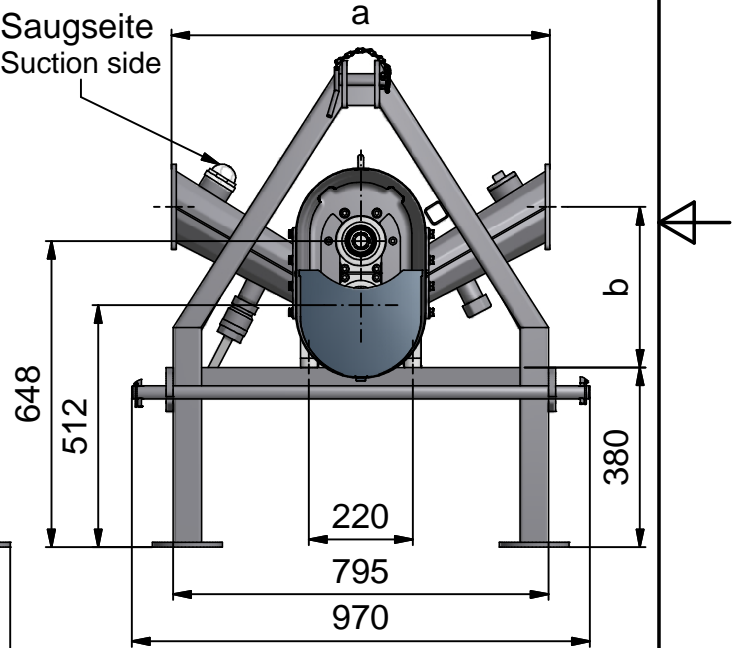
Saugseite
Suction side



GBO.018



Saugseite
Suction side



1) Pumpe mit Anschlüssen und Konsole Dreipunkt / Pump with connectors and Three-point Base

Baugröße Size	Pumpenmaße Pump Dimensions		6" Vierkantflansch 6" Square Flange	Schwanenhals Gooseneck		Konsolle Dreipunkt Three-point Base	Gewicht [kg] Weight [kg]
	L1	L2		DN	a		
R136-70	75	150	100	710	310	CON0313	168
105	92,5	185	125	874	342	CON0397	179
140	110	220	125	878	342	CON0238	188
210	145	290	150	894	340	CON0204	202
m. Zw. 210	150,5	301	150	894	340	CON2086	207
m. Zw. 280	185,5	371	150	794	340	CON1093	265
m. Zw. 350	220,5	441	150	814	310	CON1124	278
m. Zw. 420	255,5	511	150	854	330	CON0279	300

Zulässige horizontale Flanschlaster: 700 N
Zulässige vertikale Flanschlaster: 700 N
Zulässige Biegemomente: 200 Nm

Allowable horizontal flange load: 700 N
Allowable vertical flange load: 700 N
Allowable flange bending moment: 200 Nm

Alle Maße in mm, Maßänderungen vorbehalten
Maße ohne Toleranzangabe DIN ISO 2768-v

All dimensions in mm, changes of dimensions reserved
Dimensions without indication of tolerances acc. to DIN ISO 2768-v



©Copyright www.vogelsang.info

MAS0003

Version: E

12.02.2015

Name: Najman

**Massblatt R136 auf Konsole
Dreipunkt**

Geprüft: Hüdepohl