



Pvm: 15.6.2015

Asiakas:
Projekti:

Tyyppi: R116-60

Prosessiedellytykset

Aine: Liete, 20,0 °C
 Tarvitt. tilav. virta: 25 m³/h
 Paine sisääntulossa: 0,0 bar
 Paine ulostulossa: 5,0 bar
 Paine-ero 5,0 bar
 Akselin taipuma: 0,000 mm

Tiheys: 1000,0 kg/m³
 Lämpötila: 20,0 °C
 Viskositeetti: 1,0 mPas
 pH-arvo: Neutraali
 Kuiva-aine pitoisuus: 7 %

Suunnittelutiedot

Käyttöpisteet:

m ³ /h	Hz	min ⁻¹	kW
27	50	493	6,5

Käynnistysmomentti: 119 Nm
 Käyttömomentti 127 Nm
 Suurin tarvittava käyttöteho: 6,5 kW
 Til. hyötysuhde: 78,18 %
 NPSHtarv. (vesi, 20°C): 4,0 m

Pumpun erittely

Pesän puoliskot: Harmaa valu 0.6025 (GG-25)
 Kulutuslevyt: HVSS korkea kulutuksen keston erikoisteräs
 Aks.Ø pumppukammio: 45 mm
 Kiertomäntä: NBR / 2 Siipi
 maks. vapaa aukko: 48 mm
 Tiiviste tyyppi Duronit

Tiivistekehys:
 Painelevy/laajennusruuvi:
 Ainetta koskettavat O-renkaat:
 Sulkukammion aine:
 Sulkukammio-optio:
 Akselin taipuma / bar: 0,000 mm

Laitteistoerittely

Moottorin valmistaja: Getriebebau Nord
 Moottorin tyyppi: SK32-132MP/4
 Käyntinopeus: 493 min⁻¹
 Teho: 7,5 kW
 Jännite: 400/690 V
 Taajuus: 50 Hz
 Eristysluokka: F
 Energiatehokkuusluokka: IE3
 PTC-vastus: Kyllä Ei

Vasen liitäntä: Joutsenkaula 4", Laipalla Nelikulmalaippa
 Oikea liitäntä: Joutsenkaula 4", Laipalla Nelikulmalaippa
 Liittimen materiaali: Sinkitty
 Perusta: Perusta, kytkinmalli, sinkitty
 Käytön tyyppi: Rotex S-H 38 (35 mm/40 mm, 325/650 Nm)
 Kytkin-/hihnasuojus: Kytkinsuoja, sinkitty
 Kokonaispaino: n. 190 kg

Lisätarvikeosat/optio:

Lisätarvikeosat:

Huomautuksia:

Testit

Tyhjäkäynnin mom.mittaus Kyllä Ei
 Synkronoinnin tarkastus Kyllä Ei
 Sulkukammion painetestit Kyllä Ei
 Kohdistuksen tarkastus* ** Kyllä Ei

Tehotesti (Standardi) Kyllä Ei
 Äänitason mittaus* Kyllä Ei
 Yl. tarkastus katsomalla Kyllä Ei
 Lopputarkastus Kyllä Ei

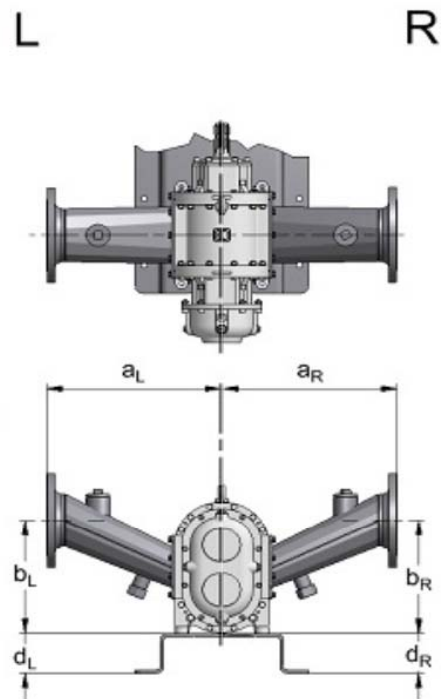
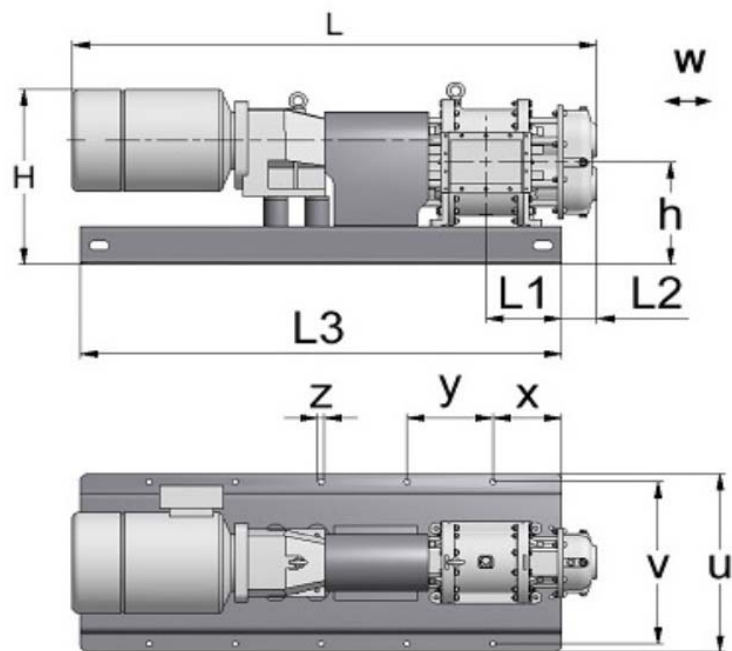
*Tarkastus vain kun täydellinen laitteisto käytössä

** Pumppulaitteisto pitää kohdistaa asennuksen jälkeen uudestaan.

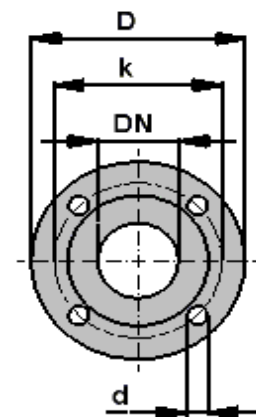
Lopputarkastus

Huoltotöiden tilantarve:
W=700 mm tarve, suositus 1000 mm

Suosittelut ankkurit
koko M 16/pituus vähintään 60 mm



Laippatiedot		
	L	R
Normi	ZOLL	ZOLL
DN	4"	4"
D		
k		
d		
Reikäluke	4	4



	mm
L	1128
H	520
L 1	101
L 2	83
L 3	670
L 4	0
L 5	0
h	290
u	420
v	370
x	50
y	190
y2	0
y3	0
z	18

Kaikki mitat mm
Mittamuutokset mahdollisia
Yleistoleranssit DIN ISO 2768 karkea
Laadittu CAPSpro Version 4.00.15

Ei asennuspiirustus, vain periaatepiirros!

sallitut vaakasuorat laippakuormat: 600N
sallitut pystys. laippakuormat: 600N
sallitut taivutusmom.: 160Nm

a	358
b	265
c	0
d	100
Joutsenkaula	

a	358
b	265
c	0
d	100
Joutsenkaula	

Vogelsang-tiedot:	
Asiakas:	
Tarjous-nro:	
Tilaus nro:	
Pos- nro:	

Pumpun tyyppi	R116-60
Moott.tyyppi	SK32-132MP/4
Käytön tyyppi	Rotex S-H 38 (35 mm/40 mm, 325/650)
Kytkimen/hihnan suojus	Kytkinsuoja, sinkitty
Perusta	Perusta, kytkinmalli, sinkitty
Kokonaispaino	n. 190 kg

Hugo Vogelsang Maschinenbau GmbH
Holthöge 10-14, DE-49632 Essen (Oldenburg)

www.vogelsang-gmbh.com

Date: 15.6.2015

VOGELSANG

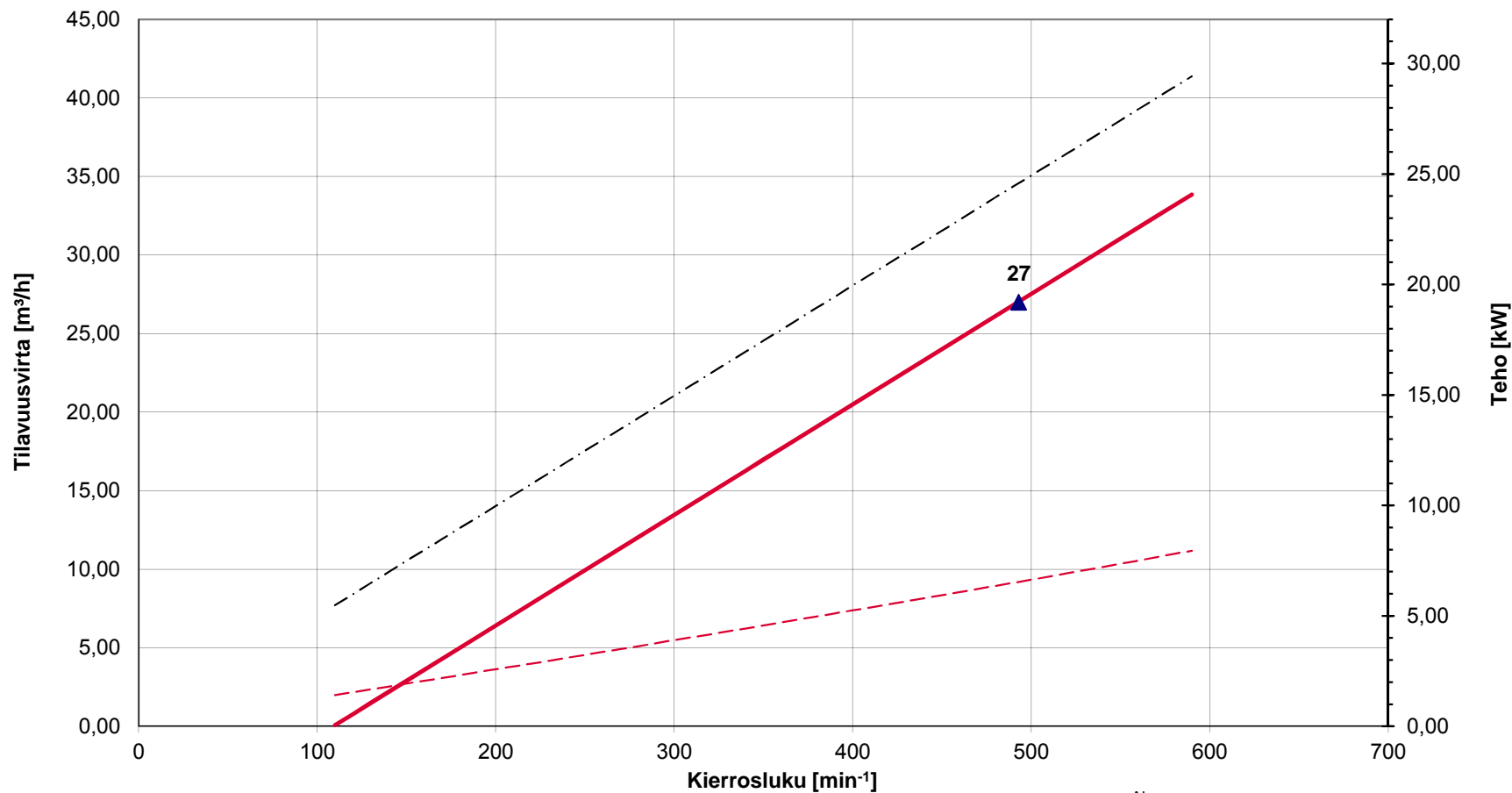




VOGELSANG

CAPSpro Version 4.00.15

Til.virta / kierrosluku vakio- paine R116-60 (2 Siipi NBR Kun 5bar)



— · — · — Teoreettinen tilavuusvirta
▲ Käyttöpisteet:
— Uusi pumppu
Käyrä vedellä
Pumppu välyksellä (0,51 mm)
— — Käyttöteho

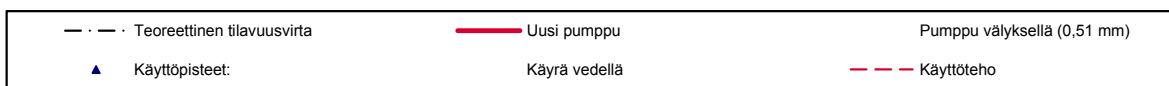
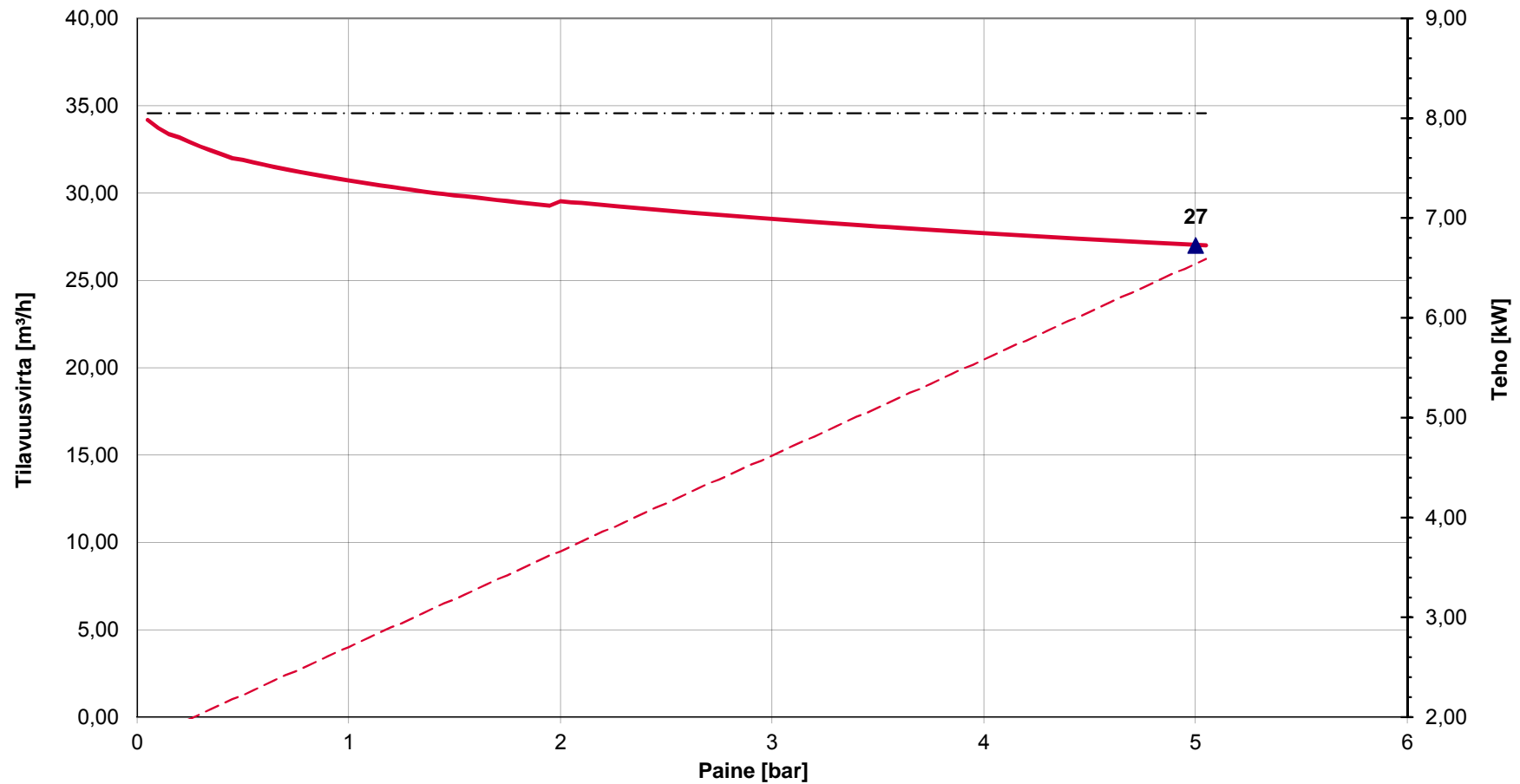
Aine: _____
Liete, 20,0 °C
ΔP = 5,0 bar
Viskositeetti: 1,0 mPas



VOGELSANG

Til.virta / paine vakio- kierrosluvulla
R116-60 (2 Siipi NBR Kun 5bar)

CAPSPRO Version 4.00.15



Aine: Liete, 20,0 °C
Speed = 371 min⁻¹
Viskositeetti: 1,0 mPas